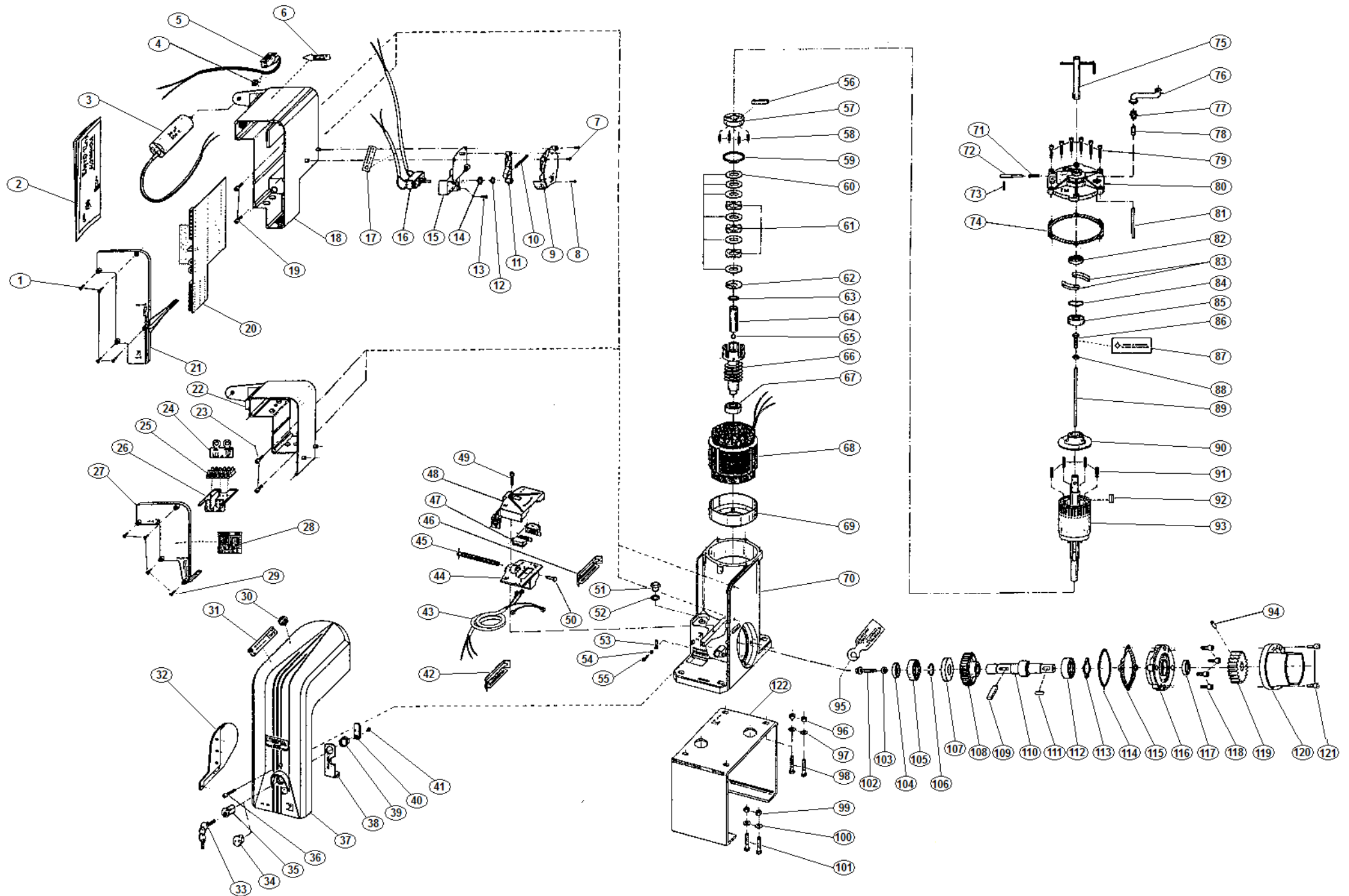


ESPLOSO MOTORE FADINI NYOTA 115



CODICE RICAMBIO	CODICE ART.	DESCIZIONE
1	690001	VITE AUTOFILETTANTE 4,2x13 T.S.
2	690002	FOGLIETTO D'ISTRUZ. SCHEMA ELETTRICO ELPRO 12
3	690003	CONDENSATORE 30uF
4	690004	VITE M8x30 T.E.
5	690005	MICROINTERRUTTORE CON CAVO ELETTRICO
6	690006	CARTELLINO ADESIVO "CONTATO DI SICUREZZA"
7	690007	VITE AUTOFILETTANTE 4,2x13 T.S.
8	690008	VITE AUTOFILETTANTE 3,5x13 T.C.
9	690009	COPERCHIO SCATTO INTERRUTTORE
10	690010	MOLLA A COMPRESSIONE 1x6,7x41
11	690011	BILANCIERE
12	690012	DADO ESAGONALE 12x1
13	690013	VITE M5x10 T.C.C.
14	690014	RONDELLA CON DENTE DIAM. 12
15	690015	SUPPORTO INTERRUTTORE ELETTRICO
16	690016	INTERRUTTORE ELETTRICO
17	690017	CARTELLINO D'ISTRUZIONE "ALIMENTAZIONE 230V"
18	690018	CONTENITORE SCHEDA PROGRAMMATORE
19	690019	VITE M6x14 T.E.I.
20	690020	SCHEDA PROGRAMMATORE ELPRO 12
21	690021	COPERCHIO CONTENITORE SCHEDA
22	690022	CONTENITORE CAVI ELETTRICI
23	690023	VITE M6x14 T.E.I.
24	690024	CARTELLINO COLLEGAMENTI ELETTRICI
25	690025	MORSETTIERA A 6 POSTI
26	690026	SUPPORTO MORSETTIERA
27	690027	COPERCHIO CONTENITORE CAVI ELETTRICI
28	690028	CARTELLINO ADESIVO DATI TECNICI MOTORE EL.
29	690029	VITE AUTOFILETTANTE 4,2x13 T.S.
30	690030	BOLLINO ADESIVO ELPRO 12
31	690031	BOLLINO ADESIVO ELPRO 12
32	690032	ADESIVO D'ISTRUZIONE "NON CAPOVOLGERE"
33	690033	INSERTO DI PROTEZIONE SBLOCCO
34	690034	CHIAVE SERRATURA
35	690035	TAPPO FORO SERRATURA COFANO
36	690036	SERRATURA 1052
37	690037	VITE M6x25 T.E.I.
38	690038	COFANO
39	690039	STAFFA DI FERMO COFANO
40	690040	DADO ESAGONALE 20x1
41	690041	LEVETTA A/O
42	690042	VITE SPECIALE M5x4
43	690043	ASOLA DI FINE CORSA
44	690044	CAVO ELETTRICO PER FINE CORSA
45	690045	SUPPORTO MICRO
46	690046	ASTA FLESSIBILE INOX
47	690047	ASOLA DI FINE CORSA
48	690048	MICROINTERRUTTORE
49	690049	COPERCHIO FINE CORSA
50	690050	VITE M6x25 T.E.I.
51	690051	PUNTALE PER MOLLA FINE CORSA
52	690052	TAPPO OLIO TAO 3/8"
53	690053	GUARNIZIONE TAPPO OLIO
54	690054	CAPOCORDA AD OCCHIO
55	690055	RONDELLA DIAM. 5 DENTELLATA
56	690056	VITE M5x10 T.C.C.
57	690057	CHIAVETTA 8x8x40
58	690058	COLLARE SPINGI MOLLE FRIZIONE
59	690059	MOLLA A COMPRESSIONE 0,8x7,2x15
60	690060	SEEGER E50
61	690061	DISCO DI TRASCINAMENTO FRIZIONE

CODICE RICAMBIO	CODICE ART.	DESCIZIONE
62	690062	DISCO DENTATO FRIZIONE IN OTTONE
63	690063	FERMO A FORCELLA
64	690064	MOLLA A TAZZA DI COMPENSAZIONE
65	690065	BOCCOLA IN BRONZO PER VITE SENZA FINE
66	690066	VITE SENZA FINE
67	690067	CUSCINETTO RADIALE 6203-2RS
68	690068	STATORE MOTORE ELETTRICO
69	690069	CALOTTA DI PROTEZIONE
70	690070	CARCASSA RIDUTTORE
71	690071	MOLLA A COMPRESSIONE 0,7x8x24
72	690072	SPINOTTO DI FERMO
73	690073	SPINA ELASTICA DIAM. 3,5x18 ZINCATA
74	690074	GUARNIZIONE GUARNITAL
75	690075	CHIAVE REGISTRO FRIZIONE
76	690076	CONDOTTO PASSA CAVI ELETTRICI
77	690077	GHIERA DI BLOCCO CAVI ELETTRICI
78	690078	COLLARE PER CAVI ELETTRICI
79	690079	VITE M6x25 T.E.I.
80	690080	COPERCHIO MOTORE ELETTRICO
81	690081	GUAINA DIAM. 5x90 PASSA FILI ELETTRICI
82	690082	GUARNIZIONE DI TENU TA 35-17-7
83	690083	PATTINI FRENO
84	690084	ANELLO ESPANDIBILE DIAM. 40
85	690085	CUSCINETTO RADIALE 6203-2RS
86	690086	VITE M8x30 T.E.
87	690087	CARTELLINO DI TARATURA FRIZIONE
88	690088	DADO M8x6
89	690089	SPINOTTO DISTANZIALE DIAM. 6x151
90	690090	ANCORA FRENO
91	690091	MOLLA A COMPRESSIONE 0,8x7,2x23
92	690092	CHIAVETTA 7x8x20
93	690093	ROTORE MOTORE ELETTRICO
94	690094	GRANO DI FERMO M8x16 A PUNTA
95	690095	CARTELLINO DI ISTRUZIONE BLOCCO/SBLOCCO
96	690096	DADI M8x8 BASAMENTO DI ANCORAGGIO
97	690097	RONDELLA DA 8
98	690098	VITE M8x35 T.E. DI FISSAGGIO BASAMENTO
99	690099	DADI M8x8 BASAMENTO DI ANCORAGGIO
100	690100	RONDELLA DA 8
101	690101	VITE M8x35 T.E. DI FISSAGGIO BASAMENTO
102	690102	VITE M8x45 CON FLANGIA E CODOLO
103	690103	ANELLO DI TENU TA
104	690104	GUARNIZIONE DI TENU TA 38-25-8
105	690105	CUSCINETTO RADIALE 6205
106	690106	SEEGER E25
107	690107	DISCO DI TRASCINAMENTO
108	690108	CORONA IN OTTONE
109	690109	CHIAVETTA 12x8x47
110	690110	ALBERO DI TRASCINAMENTO
111	690111	CHIAVETTA 7x8x20
112	690112	CUSCINETTO RADIALE 6205
113	690113	ANELLO ESPANSIBILE DIAM. 52 ESTERNO
114	690114	GUARNIZIONE OR 4337
115	690115	GUARNIZIONE GUARNITAL FLANGIA INGRANAGGIO
116	690116	FLANGIA DI SUPPORTO ALBERO INGRANAGGIO
117	690117	GUARNIZIONE DI TENU TA 38-25-8
118	690118	VITE M8x20 T.E.I. PER FLANGIA DI SUPPORTO
119	690119	INGRANAGGIO PIGNONE Z18 M4
120	690120	COPRI INGRANAGGIO
121	690121	VITE M6x14 T.E.I.
122	690122	BASAMENTO DI ANCORAGGIO