

1. DESCRIZIONE GENERALE

Il rilevatore di movimento all'infrarosso attivo ACT-IR è stato ideato per il comando di apertura di porte automatiche. Può rilevare il movimento su superfici da 1,5 a 2,2 metri quadrati, regolando la posizione verticale del rilevatore mediante il trimmer previsto.

2. CARATTERISTICHE TECNICHE PRINCIPALI

Alimentazione	12-24 V AC/DC (cavi colore grigio)
Assorbimento	250 mA max
Grado IP	IP 45
Portata contatto relè	0.5 A @ 24 V
Contatto di uscita disponibile	N.O. (cavi colore giallo)
Tempo di rilascio relè	regolabile da 2 sec a 7 sec.
Regolazione verticale	da 5° a 24° (regolabile)
Area di rilevazione	regolabile mediante trimmer
Temperatura di funzionamento	-20 +55 °C
Dimensioni / peso	210 x 73 x 33 mm / 380 g



3. ELENCO PARTI COMPONENTI LA CONFEZIONE

- N° 1 ACT-IR
- N° 1 FOGLIO ISTRUZIONI
- N° 1 KIT VITI PER MONTAGGIO
- N° 1 CAVO PER COLLEGAMENTI (2 m)

4. ISTRUZIONI DI MONTAGGIO

- 1: rimuovere il coperchio plastico facendo pressione con un cacciavite e sollevandolo verso l'esterno (vedi Fig. 1)
- 2: utilizzare un trapano per fare i fori per le viti di fissaggio.
- 3: Fissare il rilevatore con le viti sulla superficie di appoggio. Far passare il cavo attraverso l'asola prevista e innestarlo nel connettore (vedi Fig. 2)

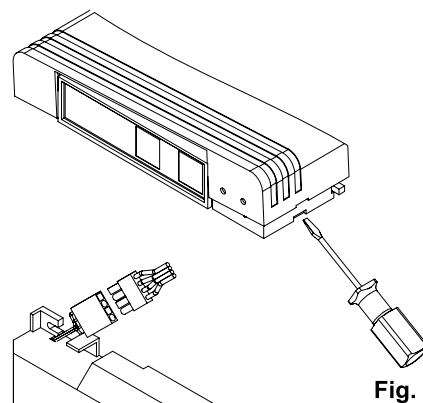
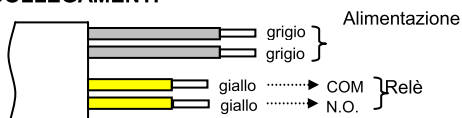


Fig. 1

5. COLLEGAMENTI



6. REGOLAZIONI

Possono essere regolati i seguenti parametri:

- Angolo di rilevazione
- Area di rilevazione
- Tempo di rilascio relè

Angolo di rilevazione

È possibile regolare l'angolo di rilevazione da un minimo di 5° ad un massimo di 24° (Fig. 3, vista laterale), mediante la vite **A** (Fig. 4), sulla parte superiore del rilevatore.

Area di rilevazione

È possibile regolare l'area di rilevazione agendo sul trimmer 'VOL' (**B**, Fig. 4) localizzato sul lato destro del rilevatore. È inoltre possibile limitare l'area applicando sul sensore gli adesivi forniti per oscurare le zone 1 e 3 come riportato nella Fig. 4. L'emissione a raggi infrarossi risulterà modificata come in Fig. 5 (vista frontale)

Tempo di rilascio relè

È possibile regolare il tempo di rilascio del relè agendo sul trimmer 'TIME' (**C**, Fig. 4) localizzato sul lato destro del rilevatore.

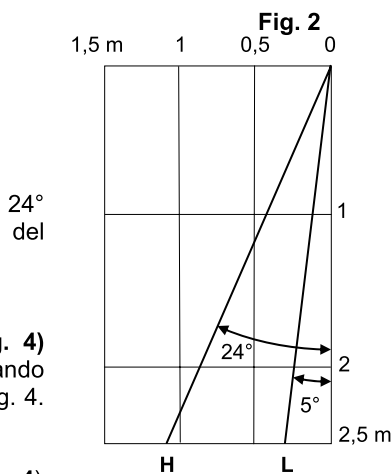


Fig. 3

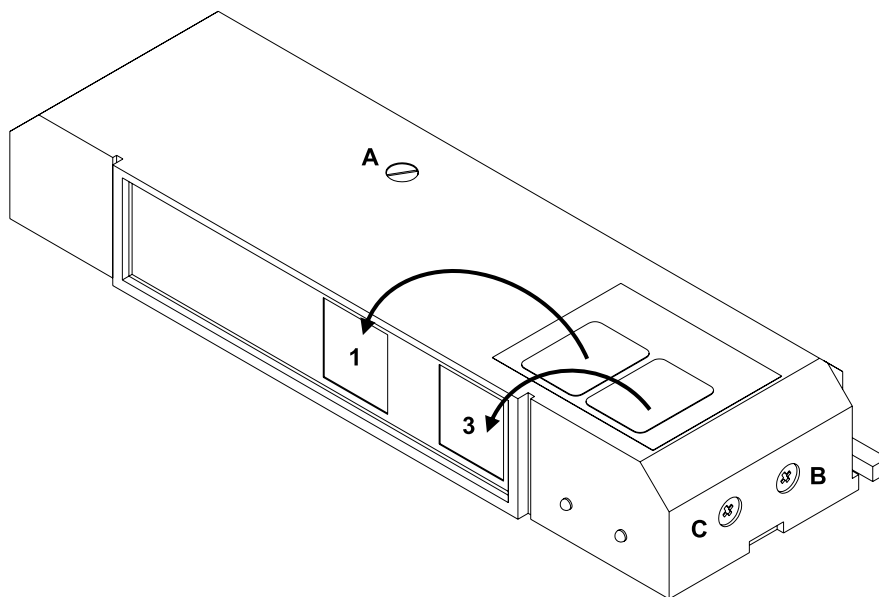


Fig. 4

7. DIAGRAMMA DI RILEVAZIONE

Nella Fig. 6 è riportato il diagramma di rivelazione dell'ACT-IR.

Emissione oscurata tramite gli adesivi 1 e 3

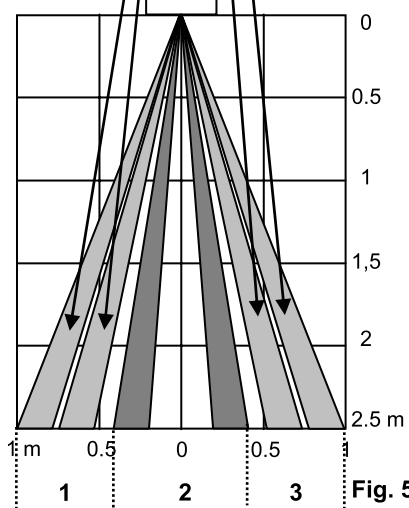


Fig. 5

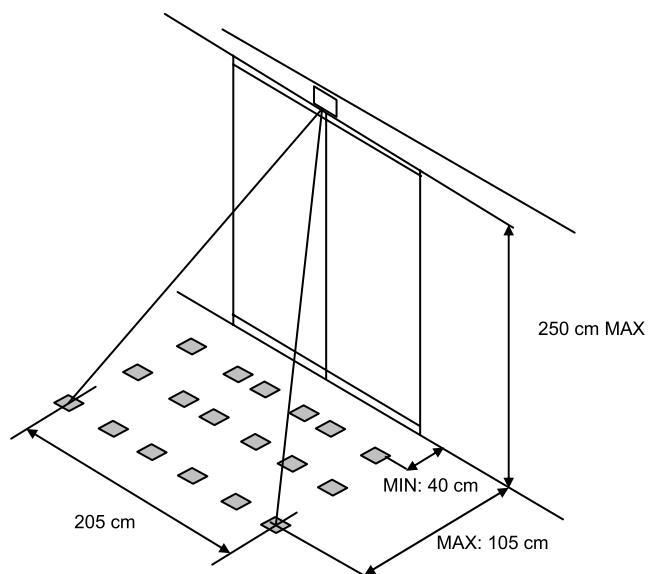


Fig. 6