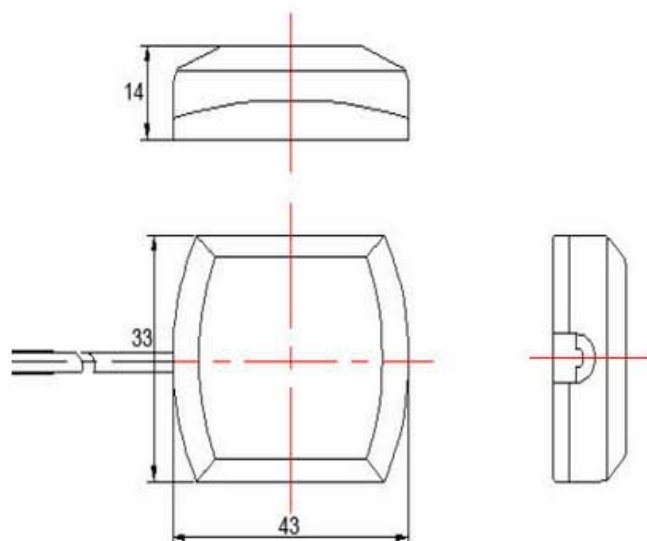


Antenna GPS attiva KHD-P1

1. Dimensioni (mm)



2. Caratteristiche Elettriche

2.1 Filtro LNA

Tabella 1

No.	Voce	Specifiche	Tolleranza
1	Guadagno LNA	28 ± 3 dB	± 2.5 dB
2	Figura di rumore	1.5 dB	—
3	Filtro attenuazione fuori banda	14dB Min f0+50MHz 18dB Min f0-50MHz 30dB Min f0+100MHz 42dB Min f0-100MHz	± 1.0 dB
4	Voltaggio	3~5V	
5	Corrente	8~15mA	

2.2. Elettriche

Tabella 2

No.	Voce	Specifiche
1	Cavo	RG174 mt3
2	Connettore	MCX 90°
3	Contenitore in plastica	Colore nero
4	Fissaggio	Magnetico / biadesivo