

- da esterno
- external
- modulaire
- Aufputzversion
- para exterior
- voor buitenmontage

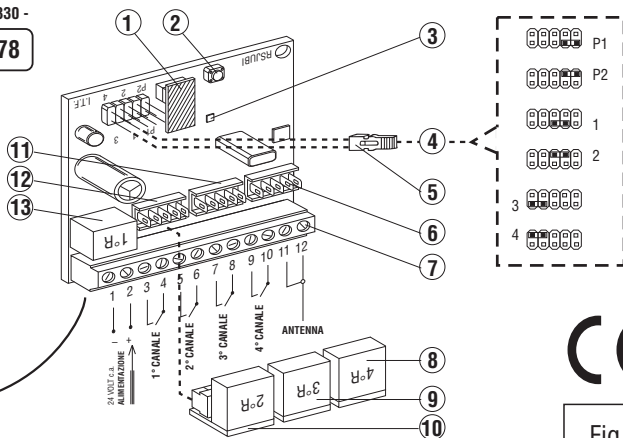
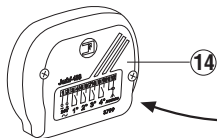


Fig.1

a) CONOSCERE LA MEMORIA LIBERA -P1-

Per conoscere quanta memoria libera è disponibile nella ricevente, con la scheda alimentata a 24 Volt, si deve inserire il ponticello "STRIP" nella posizione **P1** e premere il pulsante **P** per cinque secondi: rilasciandolo si possono notare dei lampeggi. Ad ogni lampeggio di led corrispondono 25 trasmettitori che si possono ancora memorizzare.

b) CANCELLAZIONE TOTALE DELLA MEMORIA -P2-

Per cancellare la memoria nella ricevente, con la scheda alimentata a 24 Volt, si deve inserire il ponticello "STRIP" nella posizione **P2** e premere il pulsante **P** per cinque secondi; poi lo si rilascia, e in quel momento il led emette un impulso di luce: questo indica che l'operazione di cancellazione è avvenuta.

c) CODIFICA 1° CANALE -1-

Per codificare il 1° canale si deve inizialmente posizionare lo "STRIP" in posizione **1**; si deve poi premere contemporaneamente per cinque secondi il pulsante **P** e un tasto a scelta del trasmettitore. Il led emetterà successivamente un impulso spia a conferma dell'avvenuta memorizzazione del codice.

d) CODIFICA 2° CANALE -2-

Per codificare il 2° canale si procede come descritto nel punto "c" con la sola eccezione di posizionare lo "STRIP" in posizione **2**.

e) CODIFICA 3° CANALE -3-

Per codificare il 3° canale si procede come descritto nel punto "c" con la sola eccezione di posizionare lo "STRIP" in posizione **3**.

f) CODIFICA 4° CANALE -4-

Per codificare il 4° canale si procede come descritto nel punto "c" con la sola eccezione di posizionare lo "STRIP" in posizione **4**.

NOTA: è importante che, al termine dei test **a, b, c, d, e, f** si tolga il ponticello "STRIP" e lo si inserisca in un solo "PIN", in modo che non faccia più da contatto. Scheda radio ricevente da esterno "Jubi 433/4 R" con risonatore stabilizzato al quarzo, completa di un relè per il 1° canale, frequenza 433,92 MHz.

DESCRIZIONE COMPONENTI Fig.1

- 1 - Memoria estraibile
- 2 - Pulsante "P"
- 3 - Led
- 4 - Ponticelli 1°-2°-3°-4° canale: scelta da 1 a 4 pulsanti del trasmettitore
- 5 - Inserto di contatto "STRIP" ponticelli
- 6 - Connettore per modulo a relè 4° canale
- 7 - Morsetteria di collegamento alimentazione a 24 V, 1°-2°-3°-4° canale e antenna
- 8 - Modulo a relè N.A. per il 4° canale (OPTIONAL)
- 9 - Modulo a relè N.A. per il 3° canale (OPTIONAL)
- 10 - Modulo a relè N.A. per il 2° canale (OPTIONAL)
- 11 - Connettore per modulo a relè 3° canale
- 12 - Connettore per modulo a relè 2° canale
- 13 - Modulo a relè per il 1° canale (di SERIE)
- 14 - Contenitore radio ricevente da esterno Jubi 433

GB a) FREE MEMORY MONITORING -P1-

Monitoring the free portion, i.e. storage availability in the receiver memory. 24 Volt power supply still connected to the unit. Insert the "STRIP" jumper as in position "**P1**" and press the button switch "**P**" for 5 seconds: after releasing it, a number of flashes can be noted. Each flash of light through the "LED" corresponds to 25 transmitters that can be still encoded and stored in the memory.

b) TOTAL MEMORY REMOVAL -P2-

To perform the total removal of the receiver encoded memory, position the "STRIP" jumper as in "**P2**", the receiver still under 24 Volt voltage supply. Press the switch button "**P**" for 5 seconds, then release it. The led flashes once to confirm that the removal operation has been carried out completely.

c) ENCODE 1st CHANNEL -1-

To encode channel No.1, first insert the "STRIP" jumper in position "1"; the next step is to press simultaneously the switch button "**P**" on the receiver card and a push button (any desired one) on the transmitter for about 5 seconds. Once the code has been memorized by the unit, the led flashes once.

d) ENCODE 2nd CHANNEL -2-

To encode channel No.2 repeat the above sequence "c", but the "STRIP" jumper must be inserted in position "2".

e) ENCODE 3rd CHANNEL -3-

To encode channel No.3 repeat the above sequence "c", but the "STRIP" jumper must be inserted in position "3".

f) ENCODE 4th CHANNEL -4-

To encode channel No.4 repeat the above sequence "c", but the "STRIP" jumper must be inserted in position "4".

NB: Once the tests **a, b, c, d** are finished, remove the "STRIP" and put it on to one "PIN" only, to stop any linking, i.e. operative action. Radio receiver card type "Jubi 433/4 R" fitted with stabilized resonator, complete with one relay module for channel 1. Frequency 433.92 MHz.

COMPONENTS DESCRIPTION Fig.1

- 1 - Removable memory
- 2 - Switch button "P"
- 3 - Led
- 4 - Pins for channels 1-2-3-4: any one transmitter button 1 to 4 can be selected
- 5 - "STRIP" contact insert pins
- 6 - Module connector for channel 4
- 7 - Terminal to connect channels No. 1-2-3-4, 24 V power supply and aerial
- 8 - Relay N.O. to activate channel No.4 (OPTION)
- 9 - Relay N.O. to activate channel No.3 (OPTION)
- 10 - Relay N.O. to activate channel No.2 (OPTION)
- 11 - Module connector for channel 3
- 12 - Module connector for channel 2
- 13 - Relay N.O. to activate channel No.1 (STANDARD)
- 14 - Weather-proof radio receiver container Jubi 433

- F** a) **CONNAITRE LA MEMOIRE LIBRE -P1-**
Pour connaître la mémoire libre dans le récepteur radio il faut qu'il soit alimenté et enclencher le cavalier "STRIP" sur la position "P1". Ensuite en appuyant sur le bouton-poussoir "P", on obtient au bout de 5 secondes un ou plusieurs clignotements de la "LED". Chaque clignotement correspond à 25 émetteurs.
- b) **EFFACER TOTALEMENT LA MEMOIRE -P2-**
Pour effacer totalement la mémoire d'un récepteur, et donc tous les émetteurs enregistrés, il faut que la carte soit alimentée en 24 Volts. Vous devez ensuite insérer le cavalier "STRIP" sur la position "P2" et actionner le poussoir "P" durant 5 secondes, puis le relâcher. Un moment après, la led de signalisation émettra une impulsion lumineuse qui indiquera que l'opération d'effacement est terminée.
- c) **MEMORISATION 1^{ère} CANAL -1-**
Pour rentrer le 1^{er} canal, il faut d'abord mettre le cavalier "STRIP" sur la position "1"; puis appuyer simultanément sur le poussoir "P" du récepteur et une touche de l'émetteur durant 5 secondes. Lorsque le code est enregistré le voyant "LED" s'allume pour confirmer la prise en compte du code.
- d) **MEMORISATION 2^{ème} CANAL -2-**
Pour rentrer le 2^{ème} canal procéder de la même façon que ci-dessus en mettant le cavalier "STRIP" sur la position "2".
- e) **MEMORISATION 3^{ème} CANAL -3-**
Pour rentrer le 3^{ème} canal procéder de la même façon que ci-dessus en mettant le cavalier "STRIP" sur la position "3".
- f) **MEMORISATION 4^{ème} CANAL -4-**
Pour rentrer le 4^{ème} canal procéder de la même façon que ci-dessus en mettant le pontet "STRIP" sur la position "4".
- NOTE:** Après les opérations a, b, c, d, il est important d'enlever le cavalier "STRIP" et le mettre sur un seul "PICOT", pour éviter des contacts.
- Recepteur radio modulaire "Jubi 433/4 R" avec résonateur stabilisé complet d'un module relais pour le 1^{er} canal, fréquence 433,92 MHz.

DESCRIPTION DES COMPOSANTS Fig. 1

- 1 - Mémoire enfichable
- 2 - Poussoir "P"
- 3 - Led
- 4 - Ponts 1-2-3-4^{ème} canal: choix l'émetteur de 1 à 4 poussoirs max.
- 5 - Cavalier "STRIP"
- 6 - Connecteur pour module relais 4^{ème} canal
- 7 - Borne de raccordement 1-2-3-4^{ème} canal, antenne et alimentation 24 V
- 8 - Relais pour actionner le 4^{ème} canal (OPTION)
- 9 - Relais pour actionner le 3^{ème} canal (OPTION)
- 10 - Relais pour actionner le 2^{ème} canal (OPTION)
- 11 - Connecteur pour module relais 3^{ème} canal
- 12 - Connecteur pour module relais 2^{ème} canal
- 13 - Relais pour actionner le 1^{er} canal (de SERIE)
- 14 - Boîtier récepteur radio Jubi 433 modulaire

- D** a) **PRÜFEN WIEVIEL PLATZ IM SPEICHER FREI IST -P1-**
Um zu erfahren wieviel Platz in dem Speicher des Empfängers noch vorhanden ist, muss man bei mit 24 Volt gespeistem Modul die "STRIP" Codierbrücke in die Position "P1" einfügen und die Taste "P" 5 Sekunden lang drücken: lässt man die Taste los, so kann man ein Blinken erkennen. Jedem Blinken des LEDs entsprechen 25 Handsender, die noch gespeichert werden können.
- b) **KOMPLETTES LÖSCHEN DES SPEICHERS -P2-**
Um den gesamten codierten Speicher auf dem Funkempfänger zu löschen, den "STRIP" Codier-Brücke in Position "P2" stecken, wobei die Platine immer mit 24 Volt versorgt wird. Die Taste "P" muss 5 Sekunden lang gedrückt werden, danach lässt man sie los, in diesem Moment sendet das LED einen Lichtimpuls, der anzeigt, dass der Löschvorgang erfolgt ist.
- c) **EINGABE 1. KANAL -1-**
Um den 1. Kanal zu codieren, die den "STRIP" Brücke in die Position "1" stecken, danach gleichzeitig die Taste "P" und eine Taste des Handsenders (nach Wahl) ungefähr 5 Sekunden lang drücken. Dadurch wird die LED Signalleuchte aufleuchten, wodurch uns die erfolgte Einspeicherung des Codes bestätigt wird.
- d) **EINGABE 2. KANAL -2-**
Um dem 2. Kanal zu kodieren, wie oben Position "c" beschrieben vorgehen, die einzige Unterschied ist, dass die "STRIP" Brücke in die Position "2" gesteckt wird.
- e) **EINGABE 3. KANAL -3-**
Um dem 3. Kanal zu kodieren, wie oben Position "c" beschrieben vorgehen, die einzige Unterschied ist, dass die "STRIP" Brücke in die Position "3" gesteckt wird.
- f) **EINGABE 4. KANAL -4-**
Um dem 4. Kanal zu kodieren, wie oben Position "c" beschrieben vorgehen, die einzige Unterschied ist, dass die "STRIP" Brücke in die Position "4" gesteckt wird.
- NB:** Nachdem man die Test a, b, c, d durchgeführt hat die "STRIP" Codierbrücke entfernen und sie in einem einzigen "PIN" stecken, damit er keinen Kontakt mehr macht. Empfangsplatine Typ "Jubi 433/4 R" mit stabilisiertem Resonator komplett mit Relaismodul für den 1. Kanal, Frequenz 433,92 MHz.

BESCHREIBUNG DER BESTANDTEILEN Abb. 1

- 1 - Abnehmbarer Speicher
- 2 - Taste "P"
- 3 - Led
- 4 - 1.-2.-3.-4. Kanal Anschlüsse: Wahl des Sendersauslösers von 1 bis 4 max.
- 5 - "STRIP" Codierbrücke
- 6 - Verbinder für Relais 4. Kanal
- 7 - Klemme 1.-2.-3.-4. Kanal, Antenne und Stromversorgung 24 V
- 8 - Relais N.O. zur Steuerung des 4. Kanals (OPTION)
- 9 - Relais N.O. zur Steuerung des 3. Kanals (OPTION)
- 10 - Relais N.O. zur Steuerung des 2. Kanals (OPTION)
- 11 - Verbinder für Relais 3. Kanal
- 12 - Verbinder für Relais 2. Kanal
- 13 - Relais N.O. zur Steuerung des 1. Kanals (STANDARD)
- 14 - Gehäuse für Funkempfänger Jubi 433 Aufputzversion

- E** a) **PARA CONOCER LA MEMORIA LIBRE -P1-**
Para averiguar cuanta memoria está disponible en el radioreceptor, siempre estando la ficha alimentada a 24 Volts, hay que conectar el puente "STRIP" en la posición "P1" y apretar el pulsador "P" durante 5 segundos: soltándolo se pueden observar unos relampagueos. Cada relampagueo de led señala que hay 25 transmisores que pueden memorizarse aun.
- b) **BORRADURA TOTAL DE LA MEMORIA -P2-**
Se borra toda la memoria codificada en el receptor colocando el "STRIP" como un puente en la posición "P2", siempre estando alimentada la ficha misma a 24 Volts. Se aprieta el pulsador "P" durante 5 segundos, se le suelta y en aquel momento el led emite un impulso luminoso, que señala que la operación de borradura se ha realizado.
- c) **CODIFICACION 1^{er} CANAL -1-**
Para codificar el 1^{er} canal, colocar ante todo el "STRIP" en la posición "1"; a continuación, apretar al mismo tiempo durante 5 segundos el pulsador "P" e una tecla a elección del transmisor. El led emitirá después una impulsión de luz para confirmar que el código ha sido memorizado.
- d) **CODIFICACION 2^o CANAL -2-**
Para codificar el 2^o canal, actuar como reseñado en el apartado "c" excepto únicamente que se coloca el "STRIP" en la posición "2".
- e) **CODIFICACION 3^o CANAL -3-**
Para codificar el 3^o canal, actuar como reseñado en el apartado "c" excepto únicamente que se coloca el "STRIP" en la posición "3".
- f) **CODIFICACION 4^o CANAL -4-**
Para codificar el 4^o canal, actuar como reseñado en el apartado "c" excepto únicamente que se coloca el "STRIP" en la posición "4".
- NOTA:** es importante que al final de los ensayos a, b, c, d, se quite el puente "STRIP" y se lo introduzca en un sólo "PIN", de forma que el mismo no haga más contacto.
- Ficha radioreceptor "Jubi 433/4 R" con resonador estabilizado de cuarzo, equipada de módulo relé para el 1^{er} canal, frecuencia 433,92 MHz.

DESCRIPCION COMPONENTES Fig. 1

- 1 - Memoria amovible
- 2 - Pulsador "P"
- 3 - Led
- 4 - Puentes 1er-2-3-4^o canal: elección desde 2 hasta 4 pulsadores del transmisor
- 5 - Pieza de contacto "STRIP" puentes
- 6 - Conector para módulo de relé 4^o canal
- 7 - Borne de conexión 1er-2-3-4^o canal, antena y suministro de corriente 24V
- 8 - Relé N.A. para activar el 4^o canal (OPTION)
- 9 - Relé N.A. para activar el 3^o canal (OPTION)
- 10 - Relé N.A. para activar el 2^o canal (OPTION)
- 11 - Conector para módulo de relé 3^o canal
- 12 - Conector para módulo de relé 2^o canal
- 13 - Relé N.A. para activar el 1er canal (ESTANDARD)
- 14 - Contenedor radioreceptor para exterior Jubi 433

- NL** a) **OM HET VRIJE GEHEUGEN TE WETEN -P1-**
Om te weten hoeveel vrije geheugen er is in de ontvanger beschikbaar is, met de kaart met een stroomtoevoer van 24 Volt, moet de "STRIP" geleiderbrug op positie "P1" worden ingestoken en moet drukknop "P" gedurende vijf seconden worden ingedrukt; wanneer deze wordt losgelaten kunnen er fliekerlichten worden opgemerkt. Elk fliekerlicht van de lichtdiode komt overeen met 25 zenders waarvan nog gegevens kunnen worden opgeslagen.
- b) **TOTALE ANNULERING VAN HET GEHEUGEN -P2-**
Om het geheugen in de ontvanger te annuleren, met de kaart met een stroomtoevoer van 24 Volt, moet de "STRIP" geleiderbrug op positie "P2" worden ingestoken en moet drukknop "P" gedurende vijf seconden worden ingedrukt; hierna moet deze worden losgelaten en zal de lichtdiode op dat moment een lichtsignaal afgeven: dit geeft aan dat de annuleringshandeling is igevoerd.
- c) **CODERING 1^{er} KANAAL -1-**
Om het 1^o kanaal te coderen moet de "STRIP" aanvankelijk op positie "1" worden ingesteld; daarna moet men tegelijkertijd gedurende vijf seconden drukknop "P" drukken en een toets van de zender naar keuze indrukken. De lichtdiode zal hierna een verklaringsimpuls afgeven ter bevestiging dat de code in het geheugen is opgeslagen.
- d) **CODERING 2^e KANAAL -2-**
Om het 2^e kanaal te coderen moet men handelen zoals in punt "c" is beschreven met het enige verschil dat de "STRIP" op positie "2" moet worden ingesteld.
- e) **CODERING 3^e KANAAL -3-**
Om het 3^e kanaal te coderen moet men handelen zoals in punt "c" is beschreven met het enige verschil dat de "STRIP" op positie "3" moet worden ingesteld.
- f) **CODERING 4^e KANAAL -4-**
Om het 4^e kanaal te coderen moet men handelen zoals in punt "c" is beschreven met het enige verschil dat de "STRIP" op positie "4" moet worden ingesteld.
- OPMERKING:** Het is belangrijk dat na test a, b, c, d, de "STRIP" geleiderbrug wordt weggenomen en dat men deze in één "PIN" steekt zodat deze geen contact meer tot stand brengt.
- Kaart ontvangerstradio "Jubi 433/4 R" met gestabiliseerde kwartresonator, compleet met relaismodule voor het 1^e kanaal, frequentie 433,92 MHz.

BESCHRIJVING ONDERDELEN (FIG. 1)

- 1 - Uittneembaar geheugen
- 2 - Drukknop "P"
- 3 - Led
- 4 - Geleiderbruggen 1-2-3-4 kanaal: keuze uit 1 tot 4 drukknoppen van de zender
- 5 - Inzetcontact "STRIP" geleiderbruggen
- 6 - Moduulrelaisconnector 4^e kanaal
- 7 - Verbindingsklem 1-2-3-4 kanaal, antenne en stroomtoevoer van 24 V
- 8 - Relais om het 4^e kanaal te activeren (OPTION)
- 9 - Relais om het 3^e kanaal te activeren (OPTION)
- 10 - Relais om het 2^e kanaal te activeren (OPTION)
- 11 - Moduulrelaisconnector 3^e kanaal
- 12 - Moduulrelaisconnector 2^e kanaal
- 13 - Relais om het 1^e kanaal te activeren (STANDARD)
- 14 - Buitendoos voor radio-ontvanger Jubi 433

Dis. N. 2878



Via Mantova, 177/A - C.P. 126 - 37053 Cerea (Verona) Italy - Tel. +39 0442 330422 i.a.
Fax +39 0442 331054 - e-mail: info@fadini.net - www.fadini.net

- ad innesto
- plug-in
- enchachable
- Einsteckversion
- enchufable
- met koppeling

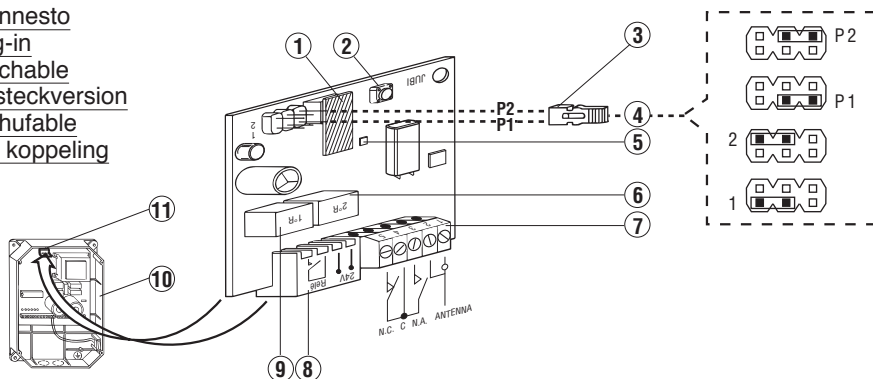


Fig.1

I a) CONOSCERE LA MEMORIA LIBERA -P1-

Per conoscere quanta memoria libera è disponibile nella ricevente, con la scheda alimentata a 24 Volt, si deve inserire il ponticello "STRIP" nella posizione "P1" e premere il pulsante "P" per cinque secondi: rilasciandolo si possono notare dei lampeggi. Ad ogni lampeggio di led corrispondono 25 trasmettitori che si possono ancora memorizzare.

b) CANCELLAZIONE TOTALE DELLA MEMORIA -P2-

Per cancellare la memoria nella ricevente, con la scheda alimentata a 24 Volt, si deve inserire il ponticello "STRIP" nella posizione "P2" e premere il pulsante "P" per cinque secondi; poi lo si rilascia, e in quel momento il led emette un impulso di luce: questo indica che l'operazione di cancellazione è avvenuta.

c) CODIFICA 1° CANALE -1-

Per codificare il 1° canale si deve inizialmente posizionare lo "STRIP" in posizione "1"; si deve poi premere contemporaneamente per cinque secondi il pulsante "P" e un tasto a scelta del trasmettitore. Il led emetterà successivamente un impulso spia a conferma dell'avvenuta memorizzazione del codice.

d) CODIFICA 2° CANALE -2-

Per codificare il 2° canale si procede come descritto nel punto "c" con la sola eccezione di posizionare lo "STRIP" in posizione "2".

NOTA: è importante che, al termine dei test **a,b,c,d**, si tolga il ponticello "STRIP" e lo si inserisca in un solo "PIN", in modo che non faccia più da contatto.

Scheda ad innesto radio ricevente "Jubi 433/2 R" con risonatore stabilizzato al quarzo, completa di due moduli relè per il 1° e 2° canale, frequenza 433,92 MHz.

DESCRIZIONE COMPONENTI Fig.1

- 1 - Memoria estraibile
- 2 - Pulsante "P"
- 3 - Inserto di contatto "STRIP" ponticelli
- 4 - Ponticelli 1°-2° canale: scelta da 1 a 4 pulsanti del trasmettitore
- 5 - Led
- 6 - Relè per attivare il 2° canale
- 7 - Morsetteria di collegamento 2° canale contatto N.C.-N.A. e antenna (morsetti 1-2)
- 8 - Connettore ad innesto femmina 1° canale e alimentazione a 24 V
- 9 - Relè per attivare il 1° canale
- 10 - Programmatore elettronico serie Elpro
- 11 - Connettore ad innesto maschio

GB a) FREE MEMORY MONITORING -P1-

Monitoring the free portion, ie. storage availability in the receiver memory. 24 Volt power supply still connected to the unit. Insert the "STRIP" jumper as in position "P1" and press the button switch "P" for 5 seconds: after releasing it, a number of flashes can be noted. Each flash of light through the "LED" corresponds to 25 transmitters that can be still encoded and stored in the memory.

b) TOTAL MEMORY REMOVAL -P2-

To perform the total removal of the receiver encoded memory, position the "STRIP" jumper as in "P2", the receiver still under 24 Volt voltage supply. Press the switch button "P" for 5 seconds, then release it. The led flashes once to confirm that the removal operation has been carried out completely.

c) ENCODE 1st CHANNEL -1-

The encode channel No.1, first insert the "STRIP" jumper in position "1"; the next step is to press simultaneously the switch button "P" on the receiver card and a push button (any desired one) on the transmitter for about 5 seconds. Once the code has been memorized by the unit, the led flashes once.

d) ENCODE 2nd CHANNEL -2-

To encode channel No.2 repeat the above sequence "c",but the "STRIP" jumper must be inserted in position "2".

NB: Once the tests **a,b,c,d** are finished, remove the "STRIP" and put it on to one "PIN" only, to stop any linking, ie. operative action.

Plug-in radio receiver card type "Jubi 433/2 R" fitted with stabilized resonator, complete with two relay modules for channels 1 and 2, 433.92 MHz.

COMPONENTS DESCRIPTION Pic.1

- 1 - Removable memory
- 2 - Switch button "P"
- 3 - "STRIP" contact insert pins
- 4 - Pins for channels 1-2: any one transmitter button 1 to 4 can be selected
- 5 - Led
- 6 - Relay to activate channel No.2
- 7 - Terminal to connect N.O. n N.C. channel No.2 and aerial (Terminals 1-2)
- 8 - Female plug-on connector channel 1 and 24 V power supply
- 9 - Relay to activate channel No.1
- 10 - Electronic programmer Elpro series
- 11 - Male plug-on connector



- F a) CONNAITRE LA MEMOIRE LIBRE -P1-**
 Pour connaître la mémoire libre dans le récepteur radio il faut qu'il soit alimenté et enficher le cavalier "STRIP" sur la position "P1". Ensuite en appuyant sur le bouton-poussoir "P", on obtient au bout de 5 secondes un ou plusieurs clignotements de la "LED". Chaque clignotement correspond à 25 émetteurs.
- b) EFFACER TOTALEMENT LA MEMOIRE -P2-**
 Pour effacer totalement la mémoire d'un récepteur, et donc tous les émetteurs enregistrés, il faut que la carte soit alimentée en 24 Volts. Vous devez ensuite insérer le cavalier "STRIP" sur la position "P2" et actionner le poussoir "P" durant 5 secondes, puis le relâcher. Un moment après, la led de signalisation émettra une impulsion lumineuse qui indiquera que l'opération d'effacement est terminée.
- c) MEMORISATION 1^{ère} CANAL -1-**
 Pour rentrer le 1^{ère} canal, il faut d'abord mettre le cavalier "STRIP" sur la position "1"; puis appuyer simultanément sur le poussoir "P" du récepteur et une touche de l'émetteur durant 5 secondes. Lorsque le code est enregistré le voyant "LED" s'allume pour confirmer la prise en compte du code.
- d) MEMORISATION 2^{ème} CANAL -2-**
 Pour rentrer le 2^{ème} canal procéder de la même façon que ci-dessus en mettant le cavalier "STRIP" sur la position "2".
- NOTE:** Après les opérations a,b,c,d, il est important d'enlever le cavalier "STRIP" et le mettre sur un seul "PICOT", pour éviter des contacts.
 Carte enfichable pour récepteur radio "Jubi 433/2 R" avec résonateur stabilisé seupl de deux modules relais pour le 1^{ère} et 2^{ème} canal fréquence 433,92 MHz.

DESCRIPTION DES COMPOSANTS Fig. 1

- 1 - Mémoire enfichable
- 2 - Poussoir "P"
- 3 - Cavalier "STRIP"
- 4 - Ponts 1^{ère} et 2^{ème} canal: choisir le poussoir émetteur de 1 à 4 max.
- 5 - Led
- 6 - Relais pour actionner le 2^{ème} canal
- 7 - Borne de raccordement 2^{ème} canal contact N.F. et N.O. et antenne
- 8 - Connecteur enfichable femelle 1^{ère} canal et alimentation 24 V
- 9 - Relais pour actionner le 1^{ère} canal
- 10 - Programmeur électronique série Elpro
- 11 - Connecteur enfichable mâle

- D a) PRÜFEN WIEVIEL PLATZ IM SPEICHER FREI IST -P1-**
 Um zu erfahren wieviel Platz in dem Speicher des Empfängers noch vorhanden ist, muss man bei mit 24 Volt gespeistem Modul die "STRIP" Codierbrücke in die Position "P1" einfügen und die Taste "P" 5 Sekunden lang drücken: lässt man die Taste los, so kann man ein Blinken erkennen. Jedem Blinken des LEDs entsprechen 25 Handsender, die noch gespeichert werden können.
- b) KOMPLETTES LÖSCHEN DES SPEICHERS -P2-**
 Um den gesamten codierten Speicher auf dem Funkempfänger zu löschen, den "STRIP" Codier-Brücke in Position "P2" stecken, wobei die Platine immer mit 24 Volt versorgt wird. Die Taste "P" muss 5 Sekunden lang gedrückt werden, danach lässt man sie los, in diesem Moment sendet das LED einen Lichtimpuls, der anzeigt, dass der Löschvorgang erfolgt ist.
- c) EINGABE 1. KANAL -1-**
 Um den 1. Kanal zu codieren, die "STRIP" Brücke in die Position "1" stecken, danach gleichzeitig die Taste "P" und eine Taste des Handsenders (nach Wahl) ungefähr 5 Sekunden lang drücken. Dadurch wird die LED Signalleuchte aufleuchten, wodurch uns die erfolgte Einspeicherung des Codes bestätigt wird.
- d) EINGABE 2. KANAL -2-**
 Um dem 2. Kanal zu codieren, wie oben Position "c" beschrieben vorgehen, die einzige Unterschied ist, dass die "STRIP" Brücke in die Position "2" gesteckt wird.
- NB:** Nachdem man die Test a,b,c,d durchgeführt hat, die "STRIP" Codierbrücke entfernen und sie in einen einzigen "PIN" stecken, damit er keinen Kontakt mehr macht.
 Einsteck-Empfänger "Jubi 433/2 R" mit stabilisiertem Resonator komplett mit zwei Relaismodulen für den 1. und 2. Kanal, Frequenz 433,92 MHz.

BESCHREIBUNG DER BESTANDTEILEN Abb. 1

- 1 - Abnehmbarer Speicher
- 2 - Schalter "P"
- 3 - "STRIP" Codierbrücke
- 4 - 1.-2. Kanal Anschlüsse: Wahl des Sendersauslösers von 1 bis 4 max.
- 5 - Led
- 6 - Relais zur Steuerung des 2. Kanals
- 7 - Klemme 2. Kanal N.C. und N.O. Anschluss und Antenne (Klemmen 1-2)
- 8 - Einsteckverbinder Mutter des 1. Kanals und 24 V Speisung
- 9 - Relais zur Steuerung des 1. Kanals
- 10 - Elektronische Steuerung Serie Elpro
- 11 - Einsteckverbinder Zapfen

- E a) PARA CONOCER LA MEMORIA LIBRE -P1-**
 Para averiguar cuanta memoria está disponible en el radioreceptor, siempre estando la ficha alimentada a 24 Voltios, hay que conectar el puente "STRIP" en la posición "P1" y apretar el pulsador "P" durante 5 segundos: sólotando se pueden observar unos relampagueos. Cada relampagueo de led señala que hay 25 transmisores que pueden memorizarse aun.
- b) BORRADURA TOTAL DE LA MEMORIA -P2-**
 Se borra toda la memoria modificada en el receptor colocando el "STRIP" como un puente en la posición "P2", siempre estando alimentada la ficha misma a 24 Voltios. Se aprieta el pulsador "P" durante 5 segundos, se le suelta y en aquel momento el led emite un impulso luminoso, que señala que la operación de borradura se ha realizado.
- c) CODIFICACION 1er CANAL -1-**
 Para codificar el 1er canal, colocar ante todo el "STRIP" en la posición "1"; a continuación, apretar al mismo tiempo durante 5 segundos el pulsador "P" e una tecla a elección del transmisor. El led emitirá después una impulsión de luz para confirmar que el código ha sido memorizado.
- d) CODIFICACION 2^º CANAL -2-**
 Para codificar el 2^º canal, actuar como reseñado en el apartado "c" excepto únicamente que se coloca el "STRIP" en la posición "2".
- NOTA:** es importante que al final de los ensayos a,b,c,d se quite el puente "STRIP" y se lo introduzca en un sólo "PIN", de forma que el mismo no haga más contacto.
 Ficha enchufable radioreceptor "Jubi 433/2 R" con resonador estabilizado de cuarzo, equipada de dos módulos relés para el 1er y el 2^º canal, frecuencia 433,92 MHz.

DESCRIPCION COMPONENTES Fig. 1

- 1 - Memoria amovible
- 2 - Pulsador "P"
- 3 - Pieza de contacto "STRIP" puentes
- 4 - Puentes 1er y 2^º canal: eleccion desde 2 hasta 4 pulsadores del transmisor
- 5 - Led
- 6 - Relé para activar el 2^º canal
- 7 - Borne de conexion 2^º canal contacto N.C.-N.A. y antena (borne 1-2)
- 8 - Conectador enchufable hembra 1er canal y suministro de corriente 24 V
- 9 - Relé para activar el 1er canal
- 10 - Programador electronico serie Elpro
- 11 - Conectador enchufable macho

- NL a) OM HET VRIJE GEHEUGEN TE WETEN -P1-**
 Om te weten hoeveel vrije geheugen er in de ontvanger beschikbaar is, met de kaart met een stroomtoevoer van 24 Volt, moet de "STRIP" geleiderbrug op positie "P1" worden ingestoken en moet drukknop "P" gedurende vijf seconden worden ingedrukt; wanneer deze wordt losgelaten kunnen er flinkerlichten worden opgemerkt. Elk flinkerlicht van de lichtdiode komt overeen met 25 zenders waarin nog gegevens kunnen worden opgeslaan.
- b) TOTALE ANNULEREN VAN HET GEHEUGEN -P2-**
 Om het geheugen in de ontvanger te annuleren, met de kaart met een stroomtoevoer van 24 Volt, moet de "STRIP" geleiderbrug op positie "P2" worden ingestoken en moet drukknop "P" gedurende vijf seconden worden ingedrukt; hierna moet deze worden losgelaten en zal de lichtdiode op dat moment een lichtsignaal afgeven: dit geeft aan dat de annuleringshandeling is uitgevoerd.
- c) CODERING 1^º KANAAL -1-**
 Om het 1^º kanaal te coderen moet de "STRIP" aanvankelijk op positie "1" worden ingesteld: daarna moet men tegelijkertijd gedurende vijf seconden drukknop "P" drukken en een toets van de zender naar keuze indrukken. De lichtdiode zal hierna een verlikkersimpuls afgeven ter bevestiging dat de code in het.
- d) CODERING 2^º KANAAL -2-**
 Om het 2^º kanaal te coderen moet men handelen zoals in punt "c" is beschreven met het enige verschil dat de "STRIP" op positie "2" moet worden ingesteld.
- OPMERKING:** Het is belangrijk dat na test a,b,c,d de "STRIP" geleiderbrug wordt weggenomen en dat men deze in één "PIN" steekt zodat deze geen contact meer tot stand brengt.
 Koppelingskaart ontvanstradio "Jubi 433/2 R" met gestabiliseerde kwartsresonator, compleet met twee relaismodules voor het 1^º het 2^º kanaal, frequentie 433,92 MHz.

BESCHRIJVING ONDERDELEN (FIG. 1)

- 1 - Uittneembare geheugen
- 2 - Drukknop "P"
- 3 - Inzetcontact "STRIP" geleiderbruggen
- 4 - Geleiderbruggen 1^º-2^º kanaal: keuze uit 1 tot 4 drukknoppen van de zender
- 5 - Led
- 6 - Relais om het 2^º kanaal te activeren
- 7 - Verbindingsklem 2^º kanaal normaal geopend, normaal gesloten contact en antenne (1-2)
- 8 - Vrouwjes-koppelingconnector 1^º kanaal en stroomtoevoer van 24 Volt
- 9 - Relais om het 1^º kanaal te activeren
- 10 - Elektronische programmeereenheid Elpro serie
- 11 - Mannetjes-koppelingconnector

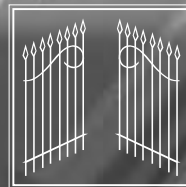
JUBI 433

➤ Trasmettitore con
"Rolling-Code"



ISTRUZIONI PER L'INSERIMENTO CODICI
RADIO TRASMETTITORE JUBI•433

I

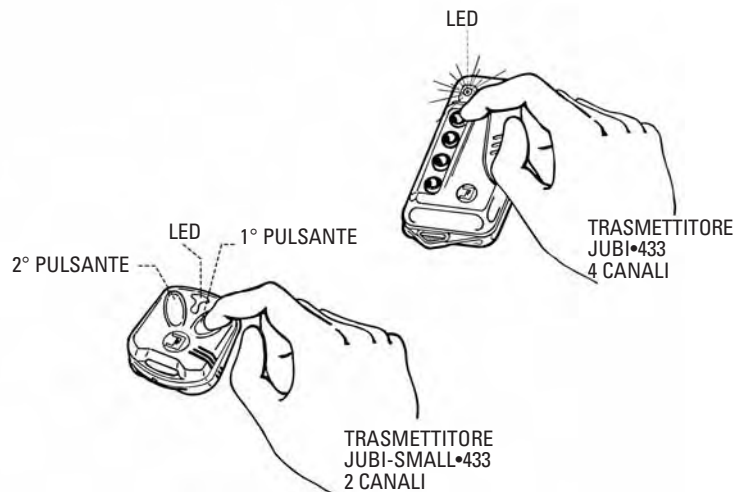
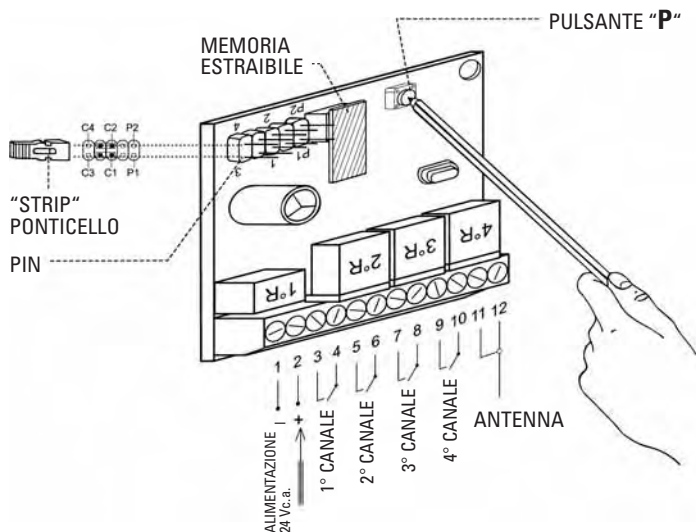


FADINI[®]
l'apricancello

RICEVITORE DA ESTERNO AD AUTOAPPRENDIMENTO. SPECIFICA PER LA COMPOSIZIONE DEL CODICE E LA SUA FUNZIONALITÀ

Dis. N. 3706

RADIO RICEVENTE DA ESTERNO



QUALSIASI PULSANTE DEL TRASMETTITORE PUÒ ESSERE SELEZIONATO PER ENTRARE IN QUALSIASI CANALE CHE NECESSITA; OCCORRE INSERIRE IL PONTICELLO "STRIP" NELLA POSIZIONE DESIDERATA. COMPORRE IL CODICE COME DA DESCRIZIONE.

Per comporre il codice personalizzato sulla propria radio ricevente, si deve per prima cosa alimentarla collegando i numeri 1 (-) e 2 (+) della morsettiera con una fonte a 24 Volt c.a. Successivamente dobbiamo inserire il ponticello "STRIP" nella posizione "C1" in tal modo stimoliamo il relé "1°R" che corrisponde ai numeri 3 e 4 (1° CANALE). La prossima operazione è quella di premere contemporaneamente il pulsante "P" posto sulla scheda ricevente e il tasto "T" del trasmettitore (a scelta) per circa 5 secondi. Questo determinerà l'accensione del led di segnalazione sulla scheda ricevente; togliamo il ponticello "STRIP" e lo infiliamo in un solo "PIN" di supporto. Con questi passaggi abbiamo ottenuto la nostra radio-trasmettitore a codice segreto pronta per l'uso. Per codificare il 2° - 3° - 4° canale si procede sempre come descritto, basta inserire il ponticello "STRIP" nella posizione corretta:

- posizione "C2" corrispondente al relé 2 (2R) - 2° Canale - Morsetti 5-6
- posizione "C3" corrispondente al relé 3 (2R) - 3° Canale - Morsetti 7-8
- posizione "C4" corrispondente al relé 4 (2R) - 4° Canale - Morsetti 9-10

A MANCATA TENSIONE O TOLTA L'ALIMENTAZIONE 24 Vc.a. - 12 Vc.c. ALLA RICEVENTE, IL CODICE RIMANE MEMORIZZATO NELLA MEMORIA ESTRAIBILE CON LA POSSIBILITÀ DI INSERIRLA IN UN'ALTRA SCHEDA.

DATI TECNICI RADIO RICEVENTE DA ESTERNO E TRASMETTITORE

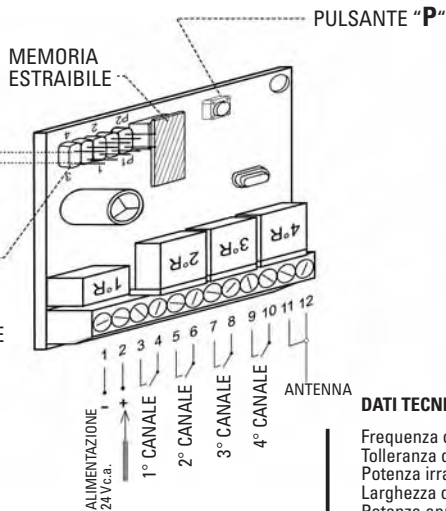
Dis. N. 3707

RADIO RICEVENTE DA ESTERNO

POSSIBILI COMBINAZIONI PIN



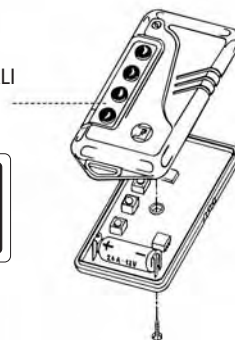
RADIO RICEVENTE DA ESTERNO
60x52x1,6 mm



DATI TECNICI RICEVITORE RADIO

Frequenza di lavoro	433,92 MHz
Sensibilità (per segnale utile)	> 1 µV
Portata del segnale	100 m
Alimentazione in corrente alternata	24 Vca (+/- 10%)
Alimentazione in corrente continua	12 Vcc (+20% -5%)
Absorbimento di lavoro	25 mA (1° canale attivo)
Absorbimento a riposo	10 mA
Decodifica	DIGITALE
N° canali	4
Contatto relé	N.A. (1° canale) - N.A. o N.C. (2°-3°-4° canale)
Portata contatto relé	0,5 A - 125 Vca
Tempo di eccitazione	200 ms (1 codice completo)
Tempo di diseccitazione	300 ms (dall'ultimo codice valido)
Temperatura di funzionamento	-10° C + 55° C

TRASMETTITORE
Jubi•433 - 4 CANALI
84x43x17 mm



DATI TECNICI TRASMETTITORE

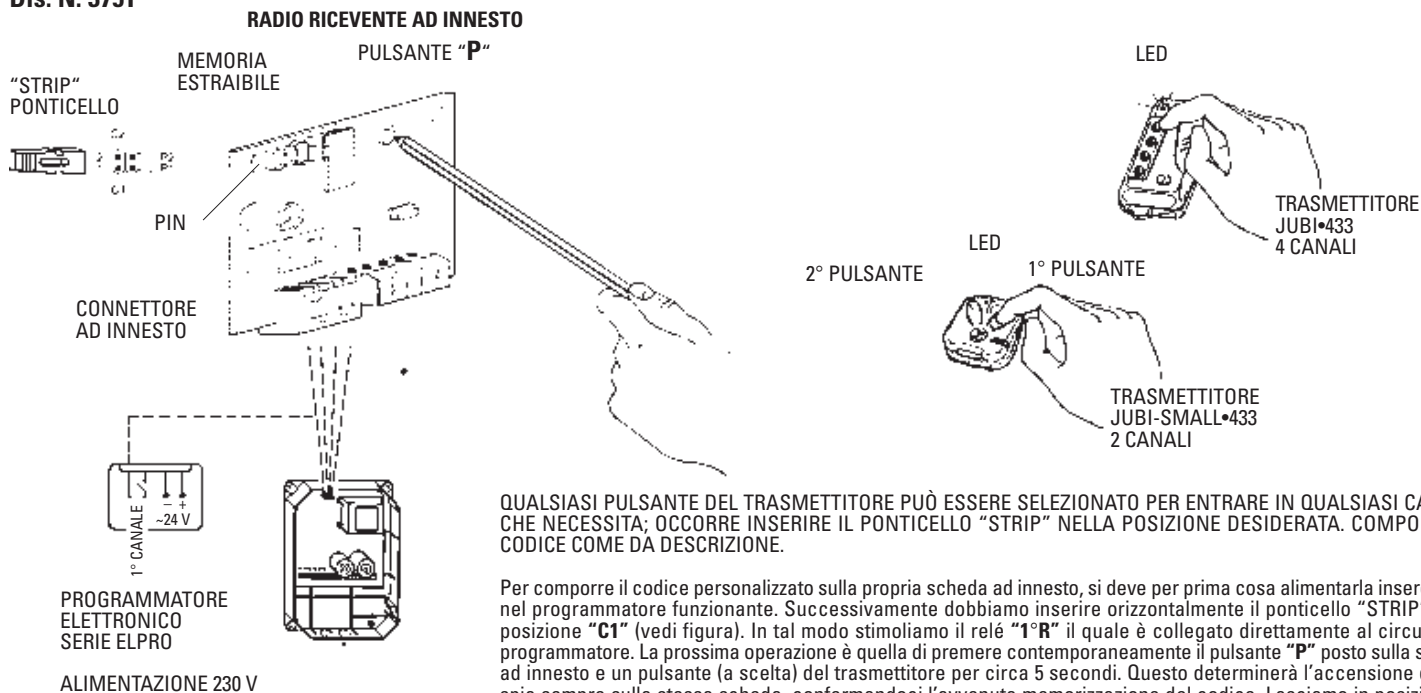
Frequenza di lavoro	433,92 MHz
Tolleranza della frequenza portante	+/-75 KHz
Potenza irradiata	100 µW
Larghezza di banda	>25 KHz
Potenza apparente dei prodotti armonici	<-54 dBm (<4 µW)
Alimentazione	12 Vcc -23 A (+20% -50%)
Absorbimento medio	14 mA
Temperatura di lavoro	-40° C +85° C
Numero canali	4
Portata di trasmissione	120 metri
Codifica	DIGITALE (2 ⁸⁴ crittografato) "Rolling-Code"

- Schiacciando un pulsante del trasmettitore, si attiva e rimane attivato per tutta la durata della pressione sul tasto, un segnale radio, visualizzato dall'accensione del led rosso.
- Rilasciando il tasto, istantaneamente si chiude un contatto elettrico di consenso.
- Sostituire la batteria 12 V nel caso il led lampeggi durante la pressione del tasto.
- È importante non lasciare il trasmettitore vicino a sorgenti di calore e non dare urti violenti.
- Quando la batteria è scarica si raccomanda di gettarla nell'apposito cassetto di raccolta.

A MANCATA TENSIONE O TOLTA L'ALIMENTAZIONE 24 Vc.a. - 12 Vc.c. ALLA RICEVENTE, IL CODICE RIMANE MEMORIZZATO NELLA MEMORIA ESTRAIBILE CON LA POSSIBILITÀ DI INSERIRLA IN UN'ALTRA SCHEDA.

SCHEDA INNESTO AD AUTOAPPRENDIMENTO. SPECIFICA PER LA COMPOSIZIONE DEL CODICE E LA SUA FUNZIONALITÀ

Dis. N. 3751



QUALSIASI PULSANTE DEL TRASMETTITORE PUÒ ESSERE SELEZIONATO PER ENTRARE IN QUALSIASI CANALE CHE NECESSITA; OCCORRE INSERIRE IL PONTICELLO "STRIP" NELLA POSIZIONE DESIDERATA. COMPORRE IL CODICE COME DA DESCRIZIONE.

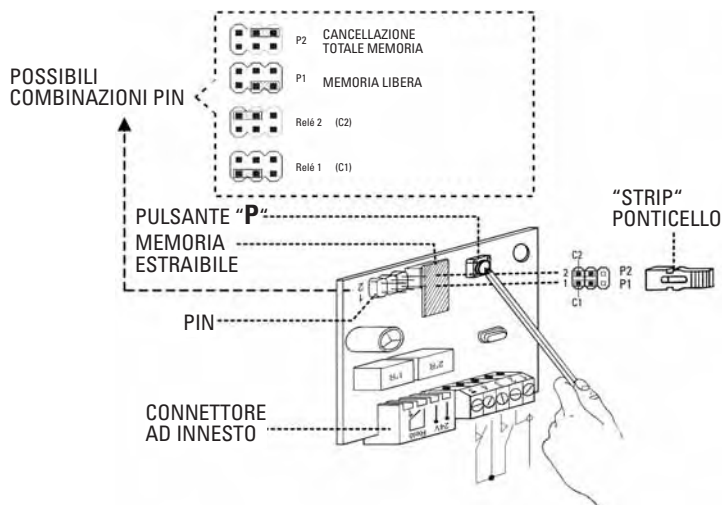
Per comporre il codice personalizzato sulla propria scheda ad innesto, si deve per prima cosa alimentarla inserendola nel programmatore funzionante. Successivamente dobbiamo inserire orizzontalmente il ponticello "STRIP" nella posizione "C1" (vedi figura). In tal modo stimoliamo il relé "1°R" il quale è collegato direttamente al circuito del programmatore. La prossima operazione è quella di premere contemporaneamente il pulsante "P" posto sulla scheda ad innesto e un pulsante (a scelta) del trasmettitore per circa 5 secondi. Questo determinerà l'accensione del led spia sempre sulla stessa scheda, confermandoci l'avvenuta memorizzazione del codice. Lasciamo in posizione di riposo il tasto del trasmettitore e il pulsante della scheda: togliamo il ponticello "STRIP" e lo infiliamo in un solo "PIN". Con questi passaggi abbiamo ottenuto la nostra radio-trasmettitore a codice segreto pronta per l'uso. Per codificare il 2° canale uscita ad uso personale, si procede sempre come descritto, con l'accorgimento di inserire orizzontalmente il ponticello "STRIP" nella posizione "C2" (vedi figura), stimolando il secondo relé "2°R" con un altro pulsante del trasmettitore. Il collegamento del morsetto di uscita del 2° canale può essere normalmente aperto o chiuso (N.A. - N.C.) per ottenere tutte le possibilità di applicazioni.

A MANCATA TENSIONE O TOLTA L'ALIMENTAZIONE 24 Vc.a. - 12 Vc.c. ALLA RICEVENTE, IL CODICE RIMANE MEMORIZZATO NELLA MEMORIA ESTRAIBILE CON LA POSSIBILITÀ DI INSERIRLA IN UN'ALTRA SCHEDA.

DATI TECNICI RADIO RICEVENTE AD INNESTO E TRASMETTITORE

Dis. N. 3702

RADIO RICEVENTE AD INNESTO 56x43x1,6 mm

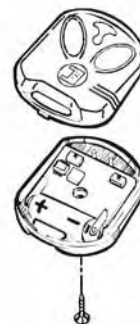


DATI TECNICI RICEVITORE RADIO

Frequenza di lavoro.....	433,92 MHz
Sensibilità (per segnale utile).....	> 1 uV
Portata del segnale.....	100 m
Alimentazione in corrente alternata.....	24 Vca (+/- 10%)
Alimentazione in corrente continua.....	12 Vcc (+ 20% -5%)
Absorbimento di lavoro.....	25 mA (1° canale attivo)
Absorbimento a riposo.....	10 mA
Decodifica.....	DIGITALE
N° canali.....	2
Contatto relé.....	N.A. (1° canale) - N.A. o N.C. (2° canale)
Portata contatto relé.....	0,5 A - 125 Vca
Tempo di eccitazione.....	200 ms (1 codice completo)
Tempo di diseccitazione.....	300 ms (dall'ultimo codice valido)
Temperatura di funzionamento.....	-10° C + 55° C

A MANCATA TENSIONE O TOLTA L'ALIMENTAZIONE 24 Vc.a. - 12 Vc.c. ALLA RICEVENTE, IL CODICE RIMANE MEMORIZZATO NELLA MEMORIA ESTRAIBILE CON LA POSSIBILITÀ DI INSERIRLA IN UN'ALTRA SCHEDA.

TRASMETTITORE Jubi-Small•433, 2 CANALI, 40x48x14 mm

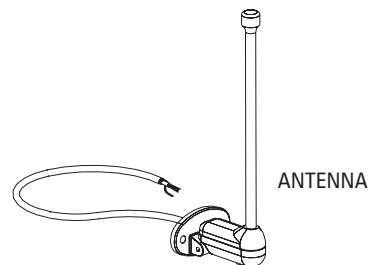
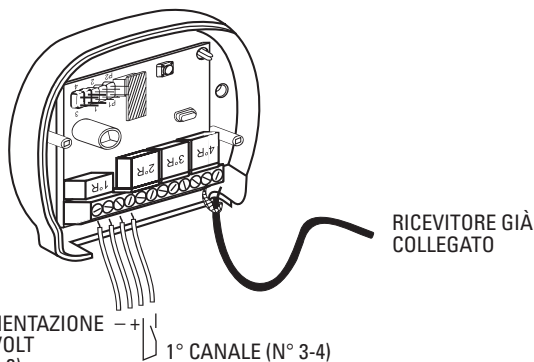


DATI TECNICI TRASMETTITORE

Frequenza di lavoro.....	433,92 MHz
Tolleranza della frequenza portante.....	+/- 75 KHz
Potenza irradiata.....	100 uW
Larghezza di banda.....	>25 KHz
Potenza apparente dei prodotti armonici.....	< -54 dBm (<4 uW)
Alimentazione.....	12 Vcc -23 A (+20% -50%)
Absorbimento medio.....	12 mA
Temperatura di lavoro.....	-40°C +85°C
Numero canali.....	2
Portata di trasmissione.....	120 metri
Codifica.....	DIGITALE (2 ^{da} crittografato) "Rolling-Code"

- Schiacciando un pulsante del trasmettitore, si attiva e rimane attivato per tutta la durata della pressione sul tasto, un segnale radio, visualizzato dall'accensione del led rosso.
- Rilasciando il tasto, istantaneamente si chiude un contatto elettrico di consenso.
- Sostituire la batteria 12 V nel caso il led lampeggi durante la pressione del tasto.
- È importante non lasciare il trasmettitore vicino a sorgenti di calore e non dare urti violenti.
- Quando la batteria è scarica si raccomanda di gettarla nell'apposito cassonetto di raccolta.

INSERIRE IN MEMORIA ALTRI TRASMETTITORI SULLA STESSA RICEVENTE



ANTENNA



A

PER DUPLICARE O MODIFICARE NUOVI TRASMETTITORI, CHE DEVONO COMANDARE LA STESSA RICEVENTE, BISOGNA ESEGUIRE DUE OPERAZIONI IN SEQUENZA ED AVERE A DISPOSIZIONE UN TRASMETTITORE GIÀ CODIFICATO. TALI OPERAZIONI DEVONO ESSERE FATTE NELLE VICINANZE DI 10 O 20 METRI DALLA RICEVENTE ATTIVATA CON ANTENNA.

1ª OPERAZIONE

Con il nuovo trasmettitore "A" (non codificato in precedenza) si schiacciano due pulsanti qualsiasi contemporaneamente per 10 secondi. Una volta lasciati i due pulsanti si hanno 15 secondi di tempo per fare la seconda operazione.



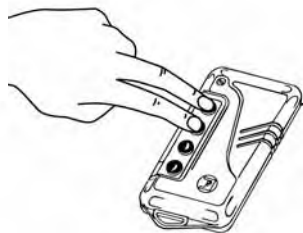
B

2ª OPERAZIONE

Con il trasmettitore "B" (codificato in precedenza) si schiacciano due pulsanti contemporaneamente (gli equivalenti del trasmettitore "A") per un tempo di 10 secondi. Una volta lasciati liberi i pulsanti la ricevente leggerà la codifica del nuovo trasmettitore quando questo verrà usato.

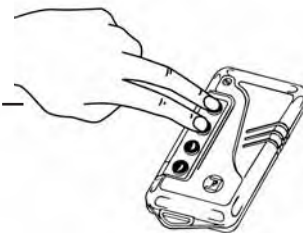
QUESTA SEQUENZA DI OPERAZIONI VA FATTA PER OGNI TRASMETTITORE SINGOLO CHE SI VUOLE AGGREGARE A QUELLI GIÀ CODIFICATI.

CON DUE PULSANTI SCHIACCIATI CONTEMPORANEAMENTE NON SI AZIONA NESSUN RELÉ DI COMANDO.



A

TRASMETTITORE
SENZA CODIFICA

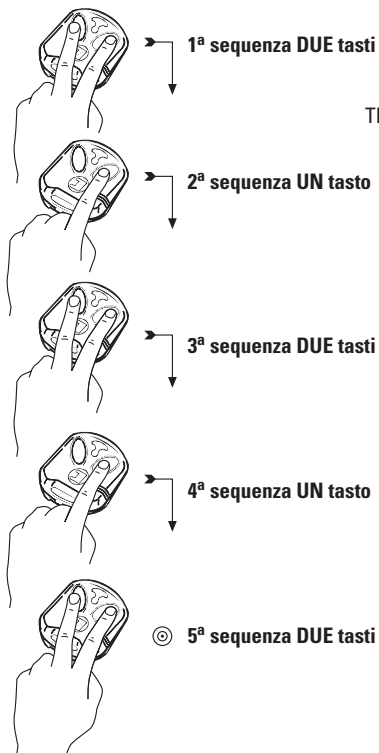


B

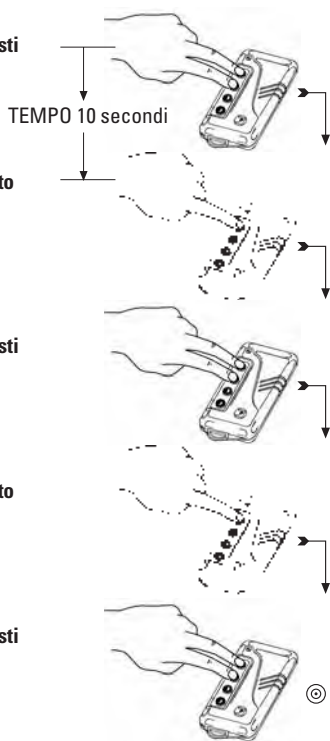
TRASMETTITORE
CODIFICATO IN PRECEDENZA

CANCELLARE E RENDERE NULLO IL CODICE DI UN TRASMETTITORE IMPOSTATO SU UN RICEVITORE

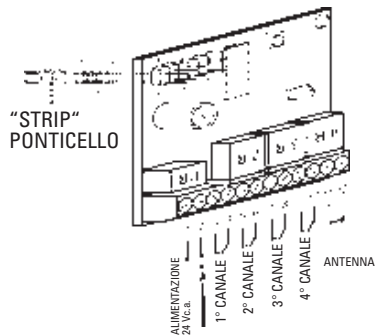
TRASMETTITORE Jubi-Small• 433,
2 CANALI



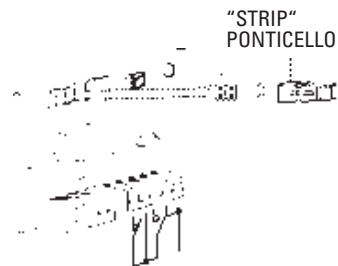
TRASMETTITORE Jubi•433,
4 CANALI



RADIO RICEVENTE DA ESTERNO



RADIO RICEVENTE AD INNESTO



PER CANCELLARE IL CODICE DI UN TRASMETTITORE IMPOSTATO SU UNA RICEVENTE, SI DEVONO SEGUIRE DELLE OPERAZIONI ALTERNATE IN SEQUENZA SULLO STESSO TRASMETTITORE, ESEGUENDOLE A UNA DISTANZA DI 10 O 20 METRI DALLA RICEVENTE FUNZIONANTE CON LA SUA ANTENNA.

Sequenza operativa

Inserire il ponticello "STRIP" nella posizione "P1" (se non ancora inserito).

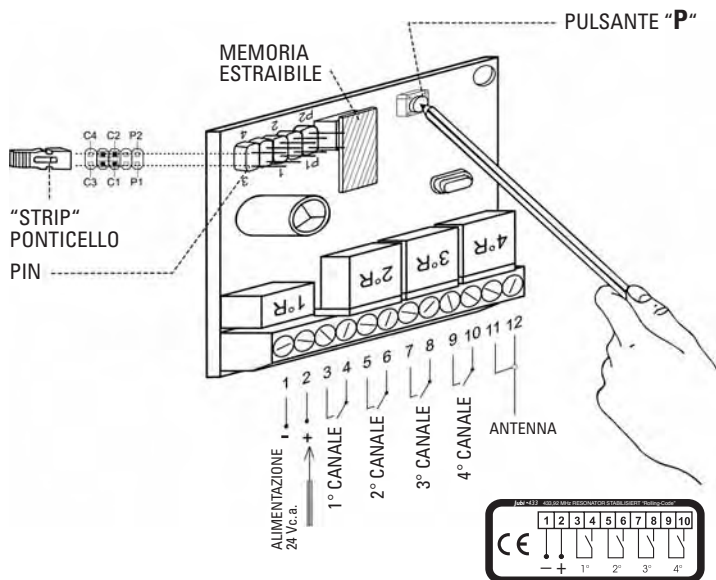
- 1^a operazione. Schiacciare contemporaneamente due tasti del trasmettitore, poi lasciarli liberi per procedere con la seconda operazione.
- 2^a operazione. Schiacciare il secondo pulsante (vedi figura a lato) e rilasciarlo per poter eseguire la terza operazione, cioè schiacciare ancora i due tasti contemporaneamente. In sostanza si eseguono le prime due operazioni per un totale di 5 volte come esposto in figura. Il tempo limite tra un'operazione e l'altra è di 10 secondi.

SE CI SONO PIÙ TRASMETTITORI DA CANCELLARE, BISOGNA FARE L'OPERAZIONE COMPLETA PER OGNI TRASMETTITORE.

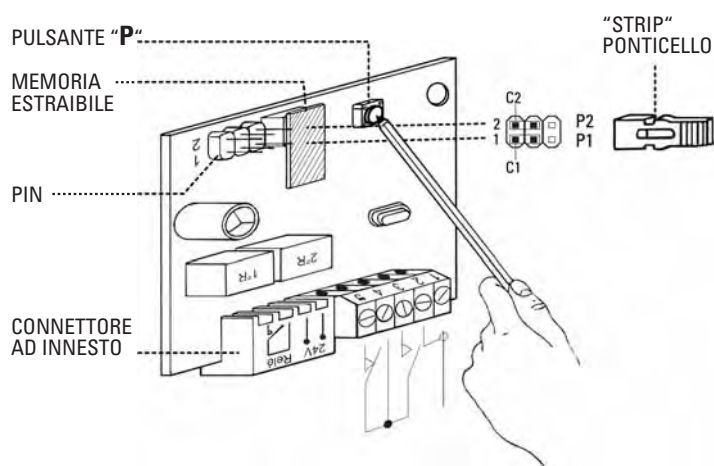
NEL CASO SI SBAGLI A CONTARE LE SEQUENZE OPERATIVE O LA FREQUENZA DEI TASTI SCHIACCIATI, SI DEVE RIPARTIRE DALL'INIZIO ASPETTANDO PER UN MINUTO PRIMA DI RIFARE LA PROCEDURA DELLA CANCELLAZIONE. TUTTE LE OPERAZIONI VENGONO ESEGUITE CON IL RICEVITORE ALIMENTATO.

CONOSCERE LA MEMORIA LIBERA P1 JUBI•433 – “ROLLING-CODE”

RICEVITORE RADIO DA ESTERNO Jubi•433 - 4 CANALI - RISUONATORE STABILIZZATO, 433,92 MHz, AD AUTOAPPRENDIMENTO, “ROLLING-CODE”



RICEVITORE RADIO AD INNESTO Jubi•433 - 2 CANALI - RISUONATORE STABILIZZATO, 433,92 MHz, AD AUTOAPPRENDIMENTO, “ROLLING-CODE”

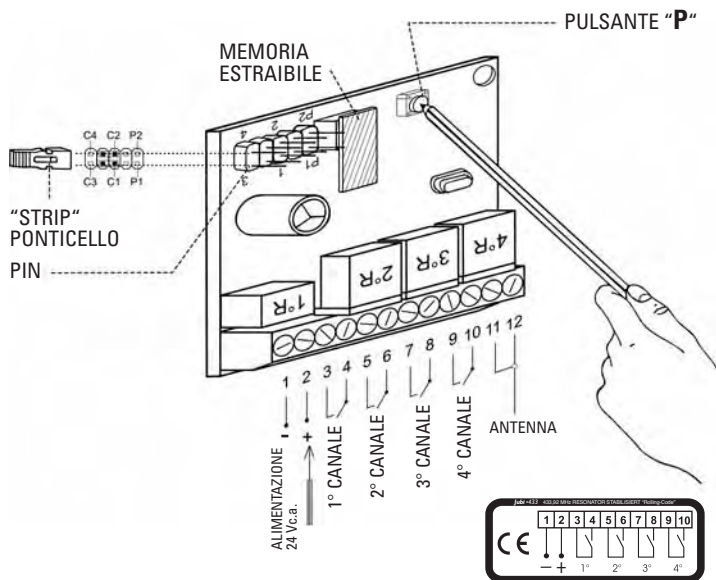


Per conoscere quanta memoria libera è disponibile nella ricevente, sempre con la scheda alimentata a 24 Volt, si deve inserire il ponticello “STRIP” nella posizione “P1” e premere il pulsante “P” per cinque secondi: rilasciandolo si possono notare dei lampeggi. Ad ogni lampeggio di led corrispondono 25 trasmettitori che si possono ancora memorizzare. Ad esempio se si contano 7 lampeggi significa: 25 codici per 7 lampeggi uguale a 175 trasmettitori che si possono ancora memorizzare. Una volta fatto il test, si deve togliere il ponticello “STRIP” ed inserirlo in un solo “PIN” in modo che non faccia più da contatto.

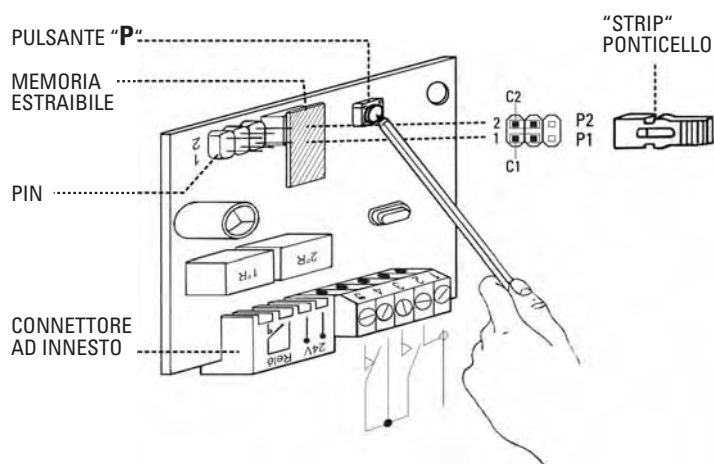
PER FARE LA MEMORIZZAZIONE DEL CODICE DI ALTRI TRASMETTITORI SI DEVE PROCEDERE E SEGUIRE LE ISTRUZIONI DIS. 3706-3751.

CANCELLAZIONE TOTALE DELLA MEMORIA P2 JUBI•433 – “ROLLING-CODE”

RICEVITORE RADIO DA ESTERNO Jubi•433 - 4 CANALI - RISUONATORE STABILIZZATO, 433,92 MHz, AD AUTOAPPRENDIMENTO, “ROLLING-CODE”



RICEVITORE RADIO AD INNESTO Jubi•433 - 2 CANALI - RISUONATORE STABILIZZATO, 433,92 MHz, AD AUTOAPPRENDIMENTO, “ROLLING-CODE”

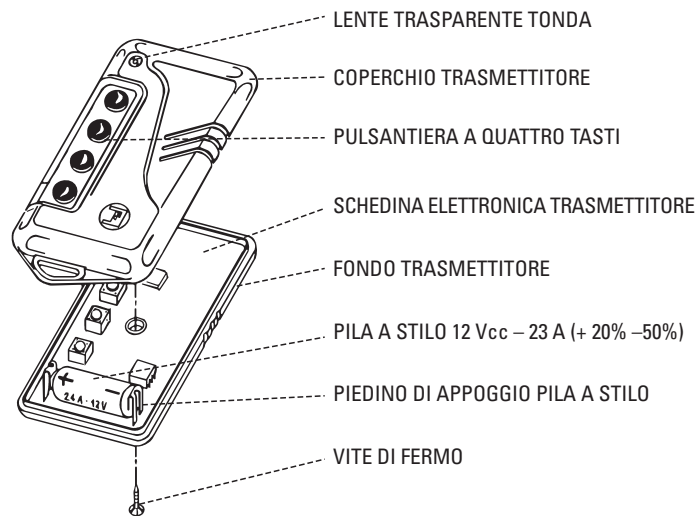


La cancellazione di tutta la memoria codificata sul ricevitore radio si esegue posizionando lo “STRIP” come un ponticello nella posizione “P2”, sempre con la scheda stessa alimentata a 24 Vc.a. - 12 Vc.c. Si preme il pulsante “P” per 5 secondi, lo si rilascia, e in quel momento il led emette un impulso di luce, il quale indica che l’operazione di cancellazione è avvenuta. A questo punto si deve togliere il ponticello e posizionarlo al proprio posto su di un solo “PIN” in modo che non faccia più da ponte.

PER FARE LA MEMORIZZAZIONE DEL CODICE DI ALTRI TRASMETTITORI SI DEVE PROCEDERE E SEGUIRE LE ISTRUZIONI DIS. 3706-3751.

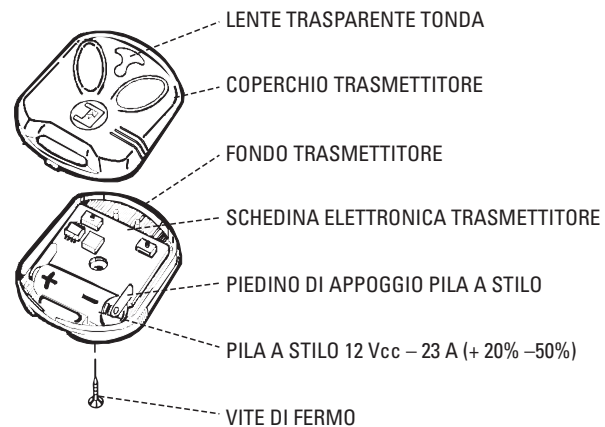
Jubi•433 - 4 CANALI

COLORE: NERO METALLIZZATO
TASTI NIGHT BLUE

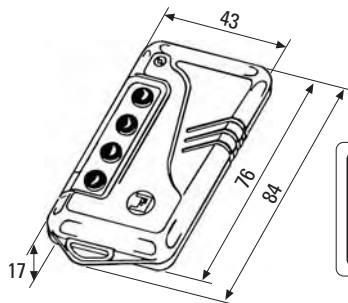


Jubi-Small•433 - 2 CANALI

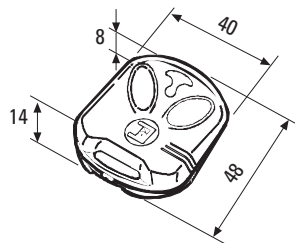
COLORE: NIGHT BLUE



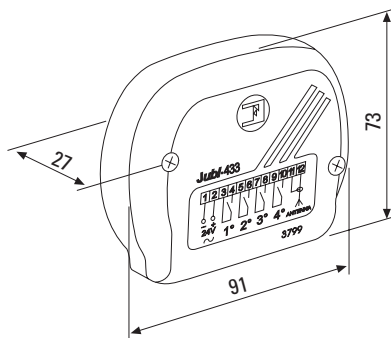
MISURE D'INGOMBRO



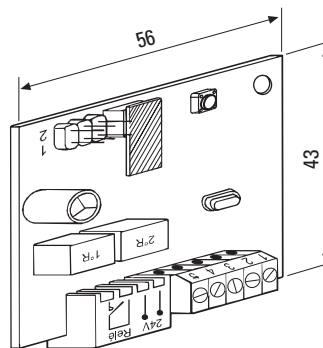
4 CANALI



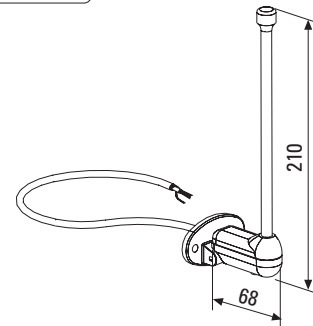
2 CANALI



RADIO RICEVENTE DA ESTERNO
Jubi•433 - 4 CANALI



RADIO RICEVENTE AD INNESTO
Jubi•433 - 2 CANALI





FADINI[®]
l'apricancello
Made in Italy



meccanica
FADINI[®]
s.n.c.

FABBRICA AUTOMAZIONI CANCELLI

Via Mantova, 177/A - 37053 Cerea (Verona) Italy - Tel. 0442 330422 r.a. - Fax 0442 331054 - e-mail: info@fadini.net - www.fadini.net