

SODR-NC

RIVELATORE DI FUMO CONVENZIONALE CON RELE' (NC) CONVENTIONAL SMOKE DETECTOR WITH RELAY (NC)



DESCRIZIONE

Il rivelatore di fumo ottico reagisce alla presenza di prodotti causati dalla combustione, (fumi visibili). Il principio di funzionamento si basa sulla tecnica di dispersione della luce, (effetto Tyndall).

Questo rivelatore è stato pensato per far parte di sistemi antifurto, nei quali si vuole implementare anche una linea di rivelazione incendio. Il rivelatore controlla un relè, a contatto pulito che, in caso di allarme, commuta a NA.

MANUTENZIONE

Per il corretto funzionamento del rivelatore, occorre effettuare una manutenzione periodica con cadenza annua di almeno 2 volte.

Test sensore: verificare il corretto funzionamento del rivelatore mediante un generatore di fumo facendo attenzione a non danneggiare/sporcare il sensore. Una simulazione di allarme può essere effettuata mediante l'attivazione del reed interno con una calamita (attenzione: il test con il reed non verifica il corretto funzionamento della rivelazione del fumo).

Pulizia sensore: il rivelatore va opportunamente pulito mediante un getto di aria compressa soffiato all'interno della camera di rivelazione. Smontare il rivelatore svitando le due apposite viti e aprire la camera di rivelazione. Pulita la camera, riassemble il rivelatore facendo attenzione al montaggio del disco di fondo (far combaciare il reed interno con il numero 4 stampigliato sul fondo). Chiudere il rivelatore con le due viti senza stringere eccessivamente.

CARATTERISTICHE TECNICHE

Materiale:	ABS
Colore:	bianco
Alimentazione:	11-30Vcc
Assorbimento medio:	50µA
Assorbimento in allarme:	25mA
Visibilità led:	360° (doppio led)
Temperatura stoccaggio:	-10°C +50°C
Temperatura funzionamento:	-5°C +70°C
Umidità relativa massima:	93% no condensa
Grado di protezione:	IP20
Attivazione test magnetico:	si
Dimensioni (con base):	mm 110Øx61h
Relè:	max 1A a 28Vcc
Ripetitore di segnale:	7.5mA o 14.5mA

DESCRIPTION

The smoke detector reacts to the presence of elements caused by the combustion (visible smoke). The working principle is based on the light dispersion technique (Tyndall effect).

These detectors have been made burglar alarm systems, in which the user wants to add also one detection line fire. The detector controls a relay that, in alarm case, it changes to NO.

MAINTENANCE

For proper functioning of the detector, it is necessary to perform a yearly periodic maintenance check of at least 2 interventions.

Detector Test: verify the proper functioning of the detector through a smoke device by paying careful attention in not getting the internal chamber dirty or damage the sensor itself. An alarm simulation can be performed by activating the internal Reed by placing a magnet (note: the Reed test does not qualify as a smoke test).

Detector cleaning: the detector must be cleaned by means of compressed air blown through the internal part of the detector. Unscrew the bottom counter-plate screws to take the internal chamber out from the detector head. Clean the chamber, reassemble by making sure that the bottom counter-plate properly matches the fitting (the part where the Reed is placed corresponding to the n°4 of the bottom plate). Close the detector by replacing the screws without screwing too tightly.

TECHNICAL CHARACTERISTICS

Material:	ABS
Colour:	white
Power supply:	11-30Vdc
Normal current:	50µA
Alarm current:	25mA
Led visibility:	360° (double led)
Storage temperature:	-10°C +50°C
Working temperature:	-5°C +70°C
Max. relative humidity:	93% no condensed
Protection:	IP20
Magnetic test activation:	yes
Size (with base):	mm 110Øx61h
Relay:	max 1A to 28Vdc
Outside door current:	7.5mA or 14.5mA

L'azienda si riserva di apportare eventuali modifiche senza preavviso. La garanzia convenzionale dei prodotti è valida 12 mesi dalla data di rilascio del documento fiscale che ne prova l'acquisto.

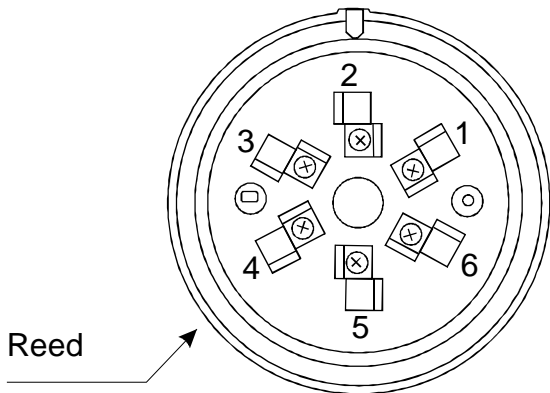
The manufacturer reserves the right to apply or revise modifications to its equipment without any prior notice. The conventional warranty is valid for 12 months starting from the date of the sales document to proof of purchase released.



FDP International Group S.r.l. - Via Pierobon, 127 - 35010 LIMENA (PD) - ITALY
Tel.+39 049 767249 - fax +39 049 767898

E-mail: info@fdpinternational.com - www.fdpinternational.com - P. IVA 02601740281

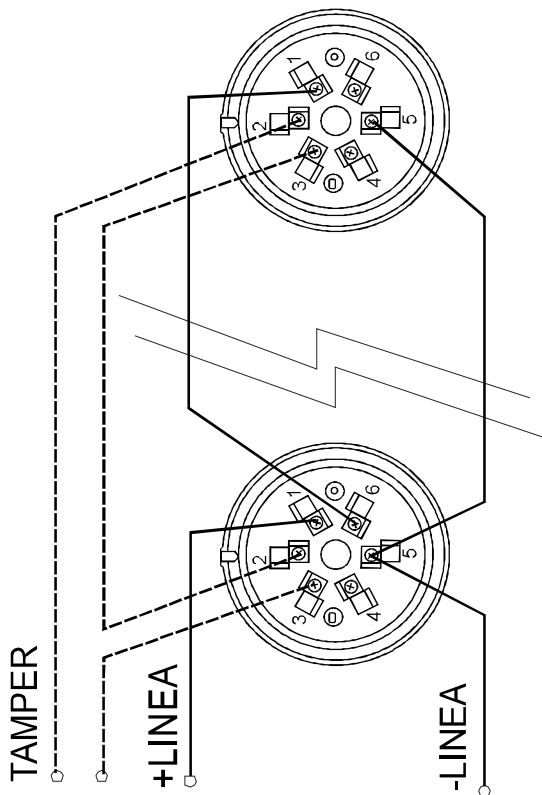
DESCRIZIONE DEI MORSETTI DELLA BASE CLIP DESCRIPTION OF THE BASE



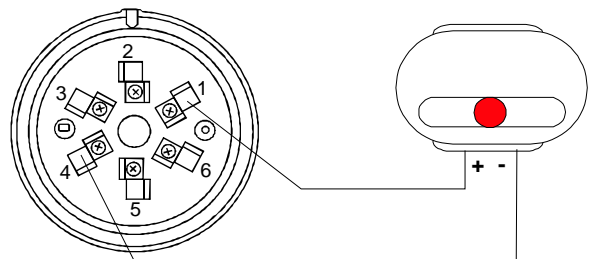
- | | |
|---|----------------------------------|
| 1 | Ingresso linea positivo. |
| 2 | Relè. |
| 3 | Relè. |
| 4 | Uscita negativa per fuori porta. |
| 5 | Negativo linea. |
| 6 | Uscita linea positivo. |
-
- | | |
|---|--|
| 1 | Positive line input. |
| 2 | Relay. |
| 3 | Relay. |
| 4 | Negative output for out door repeater. |
| 5 | Negative line. |
| 6 | Positive line. |

SCHEMI ELETTRICI DI COLLEGAMENTO ELECTRICAL SCHEMES

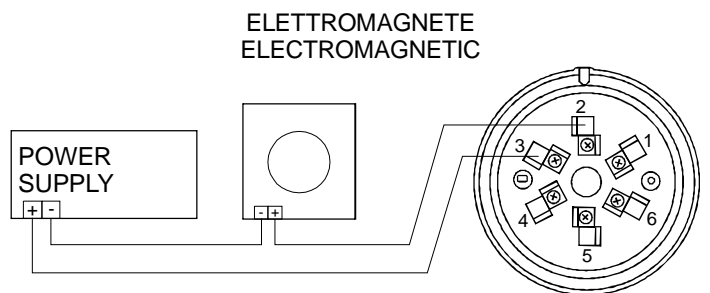
ALLACCIAMENTO ALLA LINEA CONNECTION TO LINE



RIPETITORE FUORI PORTA OUTSIDE DOOR REPEATER



COLLEGAMENTO AL RELE' CONNECTION TO RELAY



ATTENZIONE:

Per proteggere il sensore dalla polvere, il rivelatore viene fornito con un copri-rivelatore in plastica. Rimuovere la protezione solo alla messa in servizio del rivelatore.

FUNZIONAMENTO:

Funzionamento corretto: lampeggio 2 led ogni 40s.
Allarme: 2 led accesi fissi.
Camera degradata: lampeggio 1 led.

WARNING:

To protect the detector from dirt/dust, the detector is supplied with a plastic head-cover. Remove the head-protection only when the detector is put in service.

WORKING:

Correct working: 2 leds flash every 40 seconds.
Alarm: 2 leds on.
Damaged detector: 1 led flashes.